



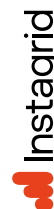
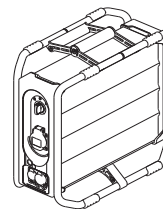
# Tekniske specifikationer

Version 1.0 (Mar.2025)

Vores bærbare batteristrømforsyning er specielt designet til professionelle anvendelser og leverer en stikkontakt uden begrænsninger, uanset hvor den er nødvendig.

Let, robust, kraftfuld og fleksibel. Den nye standard for mobilt arbejde.

- Ingen støj, ingen udstødningsgasser. Design uden blæser og ingen udstødningsemissioner
- Virkelig bærbar, kan flyttes med én hånd. 20 kg
- Netlignende ydeevne med en nominal effekt på 3.600 W og en spidseffekt på 18.000 W



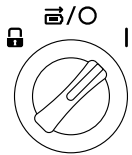
**Beholdertype:**  
CEE 7/3 16 A

Produktbeskrivelse:  
**ONE | Type F | 230V | 16A | IP54**

Varenummer: 901-00001  
EAN/GTIN: 4260710090005

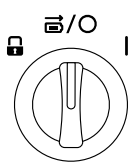
Parameter	Værdi
<b>Driftstilstand: Afladning</b>	
Udgangsspænding	230 VCA / 50 Hz
Nominal effekt	3.600 W / 16 A
150 % overbelastning (5.400 W / 24 A)	Drift i < 500 s mulig
200 % overbelastning (7.200 W / 32 A)	Drift i < 50 s mulig
250 % overbelastning (9.000 W / 40 A)	Drift i < 10 s mulig
Bedste effekt	18.000 W / 80 A
Ledningsbeskyttelse	16 A - analog kredsløbsafbryder "B16"
Tilladt omgivelsestemperatur	- 20°C til 60°C
<b>Driftstilstand: Opladning</b>	
Indgangsspænding	120-240 VAC / 50-60 Hz
Nominal effekt	500-1.000 W / 4 A
Strømforsøg med komplet afsluttet opladningsproces	< 0,5 W
Opladningstid	< 3 h til 100 %
Tilladt omgivelsestemperatur	0°C til 45°C
<b>Generelt</b>	
Kapacitet	2.100 Wh
Vægt	20 kg
Dimensioner	420 x 210 x 420 mm
Kapslingsklasse	IP54
Beskyttelsesklasse	Class II / dobbelt isoleret
Støjemission	< 10 dB(A)
<b>Tilslutninger</b>	
Udgangsstikkontakt	CEE 7/3 stikkontakt (16 A)
Udgangsstikkontakt	Neutrik powerCON® TRUE1® TOP
AC - opladningsindgang	Neutrik powerCON® TRUE1® TOP
Opladningsindgangens smeltesikring	T5A L 250V

## Drift



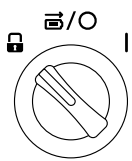
### [TIL]

- Alle udgangsstik er aktive
- Indgangsstik er inaktiv



### [Standby / Opladning]

- Indgangsstikket er aktivt
- Udgangsstikkene er inaktive



### [OFF / Transport]

- Alle stik (indgange og udgange) er inaktive
- Transport er tilladt (transportbestemmelse UN 3480 skal overholdes)

## Håndtering



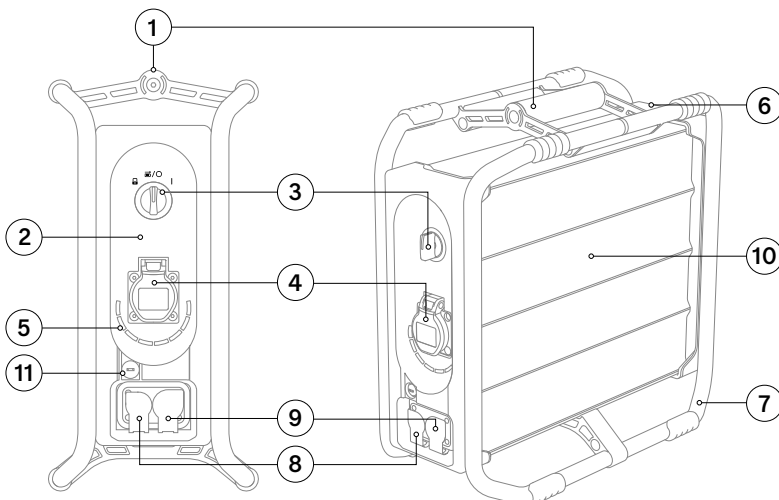
### [Opladning]

- Tilslut opladerkablet
- 0 – 100 % på under 2,5 timer (230 V AC)

### [Opbevaring/transport]

- Sæt InstaGrid ONE i transporttilstand til opbevaring.

## Oversigt



1. Bærehåndtag
2. Endestykke foran
3. Drejekontakt
4. Udgangsstikkontakt CEE 7/3
5. LED - display
6. Endestykke bag
7. Ramme
8. AC - opladningsindgang (\*)
9. Udgangsstikkontakt (\*)
10. Hus
11. Opladningsindgangens smeltesikring

(\*) Neutrik powerCON® TRUE1® TOP

