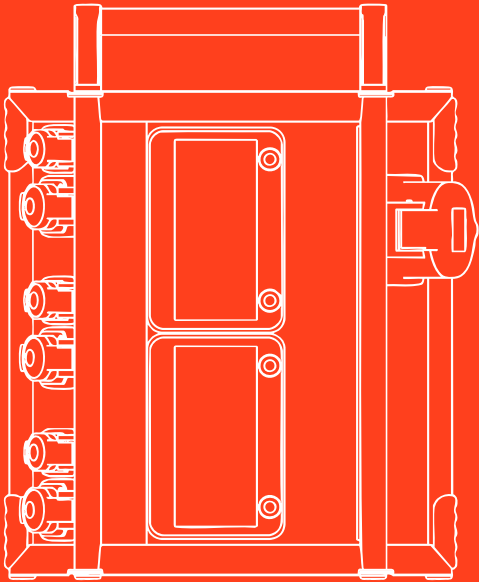


 Instagrid



LINK MAX



Byggebranchen

Det næste niveau af bærbar kraft

Instagrid LINK MAX er et tilbehør, der giver dig mulighed for at kombinere strømmen fra tre Instagrid ONE-enheder for at skabe en 400 V, 3-faset udgang. Få strøm til endnu mere krævende værktøjer, mens du nyder godt af alle fordelene og bekvemmeligheden ved Instagrid bærbar strøm. Instagrid LINK MAX er et specialiseret tilbehør, som kun fungerer med tre Instagrid ONE-enheder. Det fungerer ikke med andre strømforsyninger.

- Enestående bærbarhed - Kombineret med Instagrid ONE er Instagrid LINK MAX verdens mest bærbare 400 V strømløsning*. Hver del af løsningen kan bæres enkeltvis i hånden uden ekstra maskiner.
- Uovertruffen spidseffekt - Instagrid LINK MAX-løsningen giver en spidseffekt på op til 54 kW til ubesværet start af meget krævende udstyr
- Enkel plug and play-oplevelse - Sæt din 400 V, 3-fasede løsning op hurtigere og nemmere end nogensinde.
- Øjeblikkelig pålidelig strøm, ingen kompromiser. Kør krævende enheder uden ekstra støj eller udstødningsgasser gennem hele arbejdsdagen.

* Hvor konkurrerende produkter vejer mindst 78 kg, er den samlede vægt af 3 x Instagrid ONE + 1 x Instagrid LINK MAX 65 kg. De enkelte Instagrid ONE enheder vejer hver især kun 20 kg, og Instagrid LINK MAX-enheden kun 5 kg, hvilket betyder, at hver del af opsætningen kan bæres i én hånd.

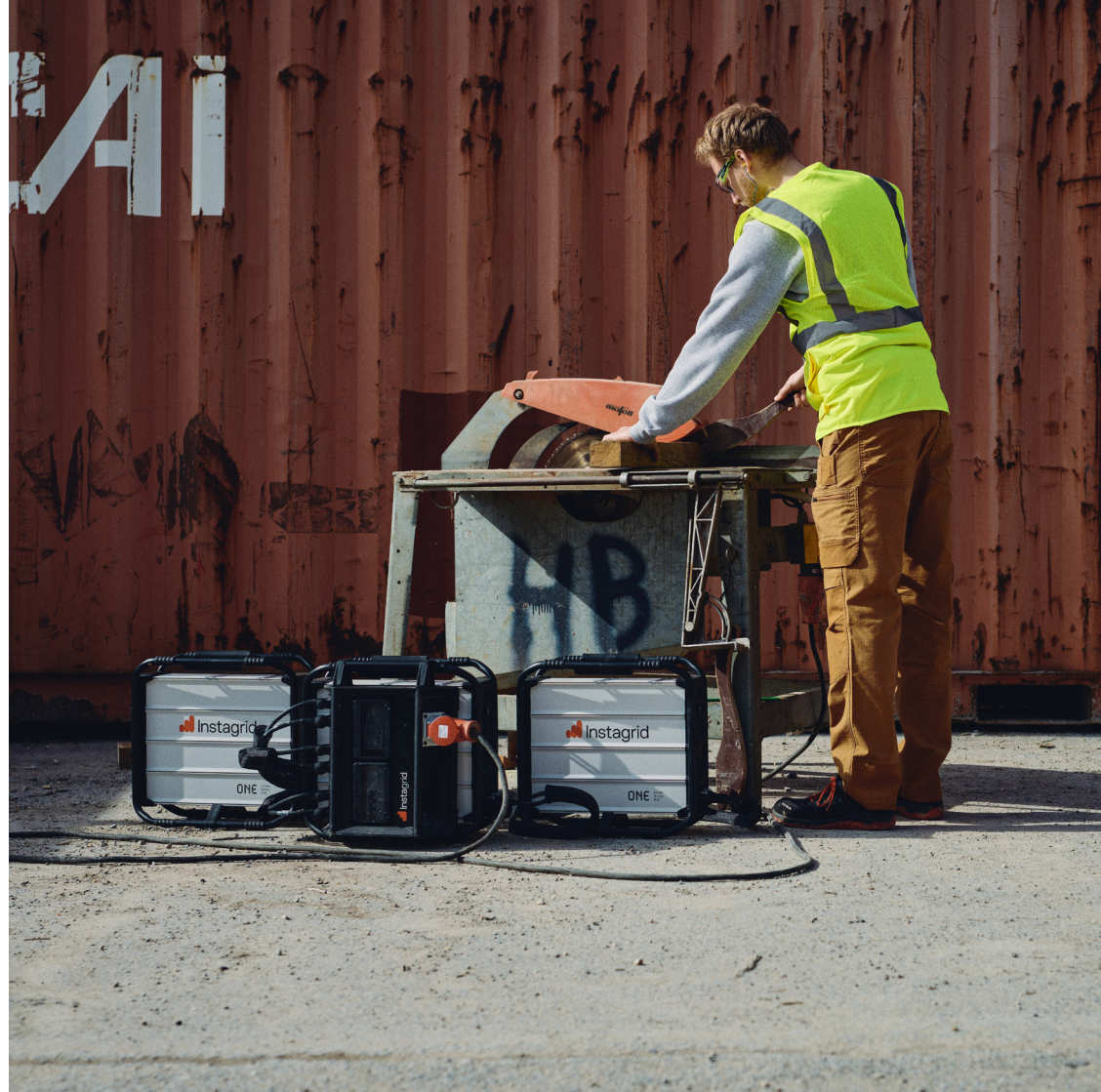


Mere kraft, nye anvendelsesmuligheder

Tilslut tre Instagrid ONE-enheder for at få en nominal udgangseffekt på 11 kW og en udgangsspænding på 400 V. Det giver dig mulighed for at forsyne krævende enheder som f.eks. højfrekvensværktøj overalt på byggepladsen, mens du stadig har Instagrid ONE-enhedens fleksibilitet som en uafhængig 230 V-strømforsyning.

- Nemmere og hurtigere svejsning på steder uden net forbindelse
- Strøm til et kernebor i svært tilgængelige områder
- Det er muligt at skære i beton med ringsave eller betonkædesave uden at skulle trække farligt lange forlængerledninger på tværs af byggepladsen

Arbejd med 3-faset 400 V-værktøj, uanset hvor du har brug for det. Du kan selv sætte hele løsningen op.



Sæt strøm til
det hele
Konstruktion



Bordcirkelsav

5.200 W

450 mm klinger

~ 1.800 snit

100 x 100 mm træ



Vægsav

20.000 W

~ 4 m² snitflade

i beton



Diamanthulbor

7.500 W

~ 33 huller i beton

Ø 300 mm Kerneborebit

↓ 200 mm dyb



Stor dykpumpe

5.300 W

~ 2.400 l/min

~ 192.200 l

80 min



Maskine til lysbues-
vejsning

op til 29 elektroder

Ø 5 mm

på 235 A

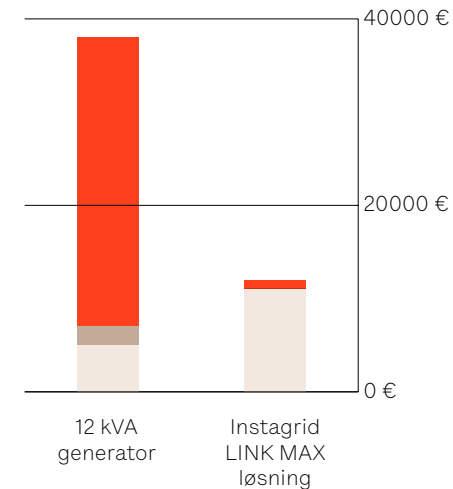
Samlede omkostninger ved ejerskab (TCO)

Sammenligning af Instagrid LINK MAX-løsningen og en 12 kVA-generator.

Sammenligning af omkostninger
efter 4 års brug

- Omkostningerne kan gå i nul allerede efter ca. **158** dages brug
- Spar op til 66 % i forhold til en benzindrevet generator inden for 4 år
- Instagrid LINK MAX-løsningen kommer med ubetydelige omkostninger til service og vedligeholdelse → Tilgængelighed, som du kan stole på og planlægge med

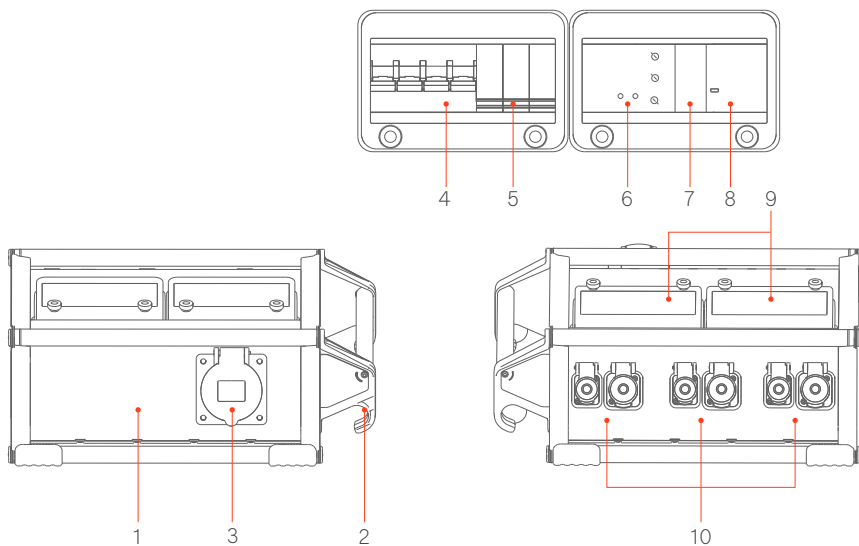
- Energiomkostninger
- Vedligeholdelse, reservedele og tilbehør
- Investering



Kontakt Instagrid-teamet for at få alle
detaljer om TCO-beregningen:
sales@instagrid.co



Teknisk oversigt



- 1 Boliger
- 2 Håndtag og krog
- 3 Udgangsstikdåse
- 4 Kredsløbsafbryder
- 5 3x 2-polet kontaktor (indgang)
- 6 Enhed til overvågning af isolering
- 7 Enhed til faseovervågning
- 8 4-polet kontaktor (udgang)
- 9 2x tilgængelig sikringsboks
- 10 3x dobbelt Neutrik-indgang

Tekniske specifikationer

Parameter Værdi

Betjening

Nominel udgangsspænding	400 V AC
Frekvens	50 Hz
Nominel udgangsstrøm	16 A
Nominel effekt	11 kW
Bedste effekt	54 kW

Beskyttelse

Fasevagt	Enhed til faseovervågning
Isolationsmonitor	Enhed til overvågning af isolering
Ledningsbeskyttelse	1x 4-polige C16

Generelt

Vægt	5,1 kg
Dimensioner	391 x 320 x 140 mm
Kapslingsklasse	IP 54
Beskyttelsesklasse	Klasse I met klasse II constructie
Omgivelsestemperatur	- 20 °C tot 55 °C

Beholdere

Indgangsstik	3x Neutrik powerCON TRUE1 TOP® - NAC3FPX 3x Neutrik powerCON TRUE1 TOP® - NAC3MPX
Udgangsstikdåse	1x CEE 5-polige 6h 16 A
Leveringsomfang	1 x Instagrid LINK MAX, 3x dobbelt Neutrik-kabel

Drift og transport

- Optimeret til fastgørelse til Instagrid ONE → krog og udløser (I)
- Overflademontering med skruer (II)
- 4 robuste fødder for stabilitet og greb (III)
- Solid ramme til tilpasset montering (f.eks. med velcrobånd) (IV)
- Instagrid LINK MAX er kun kompatibel med Instagrid ONE



Strømindgange

- 3x dobbelt Neutrik-indgang (I + II + III)
- Dobbelte Neutrik-kabler er en del af indholdet i Instagrid LINK MAX-sættet
- Hver indgang skal tilsluttes en Instagrid ONE-enhed, da Instagrid LINK MAX trækker strøm fra indgang I, II og III samtidigt
- Brug af de medfølgende kabler vil sikre, at kun korrekt tilslutning af Instagrid ONE-enheder og Instagrid LINK MAX-enheder er fysisk mulig → eliminerer eventuelle fejl på grund af forkert tilslutning



Strømodgang

- 1x CEE 400 V / 16 A strømodgangsstik
- 3x Instagrid ONE-enheder synkroniserer hver enkeltfaset udgangsspænding for at levere 1x 400 V / 16 A udgangseffekt
- CEE 7/3 (230 V / 16 A) udgangsstik på Instagrid ONE kan bruges samtidigt



Observera: Användning av 230V uttaget på Instagrid ONE leder till ojämn urladdning av enheterna



Kontakt os
sales@instagrid.co

Lad os holde kontakten
@instagridpower



instagrid.co

© 2025 Instagrid GmbH. All rights reserved.
Trademarks such as the name Instagrid, product names,
slogans and logos used in this brochure are intellectual
property of Instagrid GmbH. Please refer to any additional
notices on our website at <https://instagrid.co/ip>

2025-07-11-EU-DA-construction-Instagrid-LINK-MAX