

Version 1.0 (Jul 2025)

Instagrid LINK MAX er et tilbehør, der giver dig mulighed for at kombinere strømmen fra tre Instagrid ONE-enheder og skabe en 400 V 16 A trefaset udgang.

- Enestående bærbarhed - Sammen med Instagrid ONE er Instagrid LINK MAX den mest bærbare 400 V strømforsyning i verden*. Hver del af opsætningen kan bæres individuelt i hånden uden yderligere maskiner.
- Enkel plug-and-play-oplevelse - Opsæt dit 400 V, trefasede system hurtigere og lettere end nogensinde før.
- Øjeblikkelig pålidelig strøm, ingen kompromiser - Kør krævende maskiner uden ekstra støj eller udstødningsgasser.



Beholdertype:
CEE 5-pole 6h 16 A

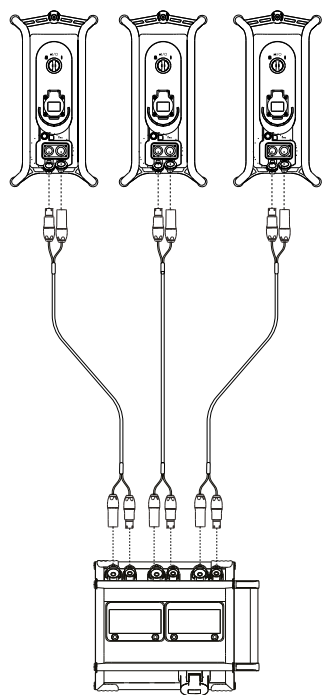
Produktbeskrivelse:
LINK MAX | Type CEE | 230V | 16A | IP54

Varenummer: 990-00008
EAN/GTIN: 4260710090319

Parameter	Værdi
Drift	
Nominal udgangsspænding	400 V AC
Frekvens	50 Hz
Nominal udgangsstrøm	16 A
Nominal udgangseffekt	11.000 W
Maksimal monteringshøjde	under 2 m
Beskyttelse	
Faseovervågning	Faseovervågningsenhed (PMD)
Isolationsovervågning	Isolationsovervågningsenhed (IMD)
Automatsikring	1x 4-polet C16
Generelle oplysninger	
Vægt	5,1 kg
Dimensioner	391 x 320 x 140 mm
Beskyttelsesklasse (IP)	IP54
Beskyttelsesklasse	Klasse I med konstruktion af klasse II
Omgivelsestemperatur	-20 °C til 55 °C
Stik	
Indgangsstik	3x Neutrik powerCON TRUE1® TOP - NAC3FPX 3x Neutrik powerCON TRUE1® TOP - NAC3MPX
Udgangsstik	1x CEE 5-polet 6h 16 A

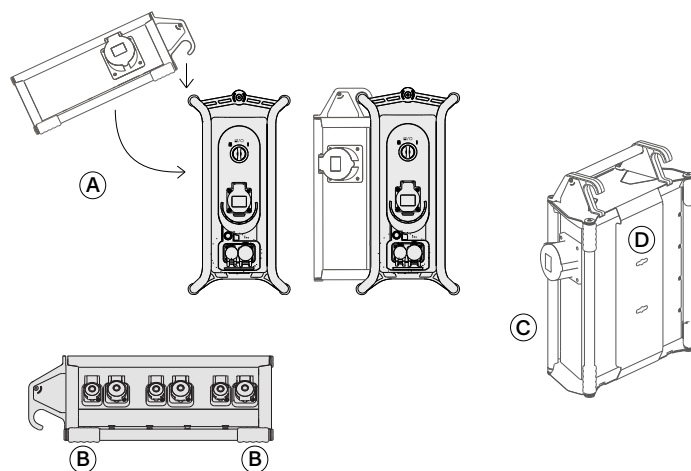
* Mens sammenlignelige produkter vejer mindst 78 kg og kun kan transporteres samlet, er den samlede vægt af den fleksible 3-fasede løsning med 400 V 65 kg. Denne består af tre Instagrid ONE-enheder, hver vejer 20 kg, og Instagrid LINK MAX, der vejer 5 kg. Hver del af systemet kan bæres med én hånd og forbindes på et øjeblik.

Indgangslogik



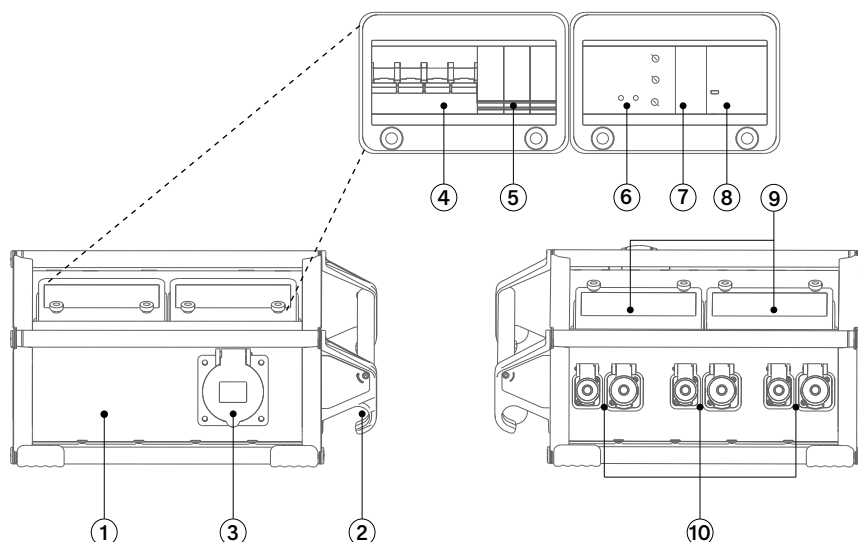
- Brug et dobbelt Neutrik-kabel til at forbinde Instagrid ONE med begge stik til Instagrid LINK MAX.
- For at systemet fungerer, skal tre Instagrid ONE-enheder være tilsluttet Instagrid LINK MAX.
- Instagrid LINK MAX trækker strøm fra alle tre tilsluttede Instagrid ONE-enheder.

Drift og transport



- Optimeret til montering på Instagrid ONE **(A)**
- 4 solide fødder for stabilitet og greb **(B)**
- Solid ramme til tilpasset montering (f.eks. med velcrobånd) **(C)**
- Overflademontering med skruer **(D)**

Oversigt



- 1 Hus
- 2 Håndtag og krog
- 3 Udgangsstik
- 4 Kredsøbsafbryder (MCB)
- 5 3x 2-pol kontaktor (indgang)
- 6 Isolationsmonitor (IMD)
- 7 Faseovervågningsenhed (PMD)
- 8 4-pol kontaktor (udgang)
- 9 2x Adgangsvenlig sikringsboks
- 10 3x Dobbelt Neutrik indgang